

# Громпушка Zon Mark 4



**ZON**

DAZON bv

Руководство по эксплуатации

С этим прибором можно дополнительно приобрести:



Стойка с механизмом вращения гром-пушки (арт. 92006)



Таймер МТ8 (арт. GT 300)



## Внимание!

Пожалуйста, изучите данную инструкцию в целях ознакомления с вводимым в эксплуатацию устройством и его составными частями, текущим обслуживанием и правилами техники безопасности.

Владелец настоящего устройства или лицо, ответственное за его эксплуатацию должно обеспечить строгое соответствие требованиям технической безопасности в течение всего периода использования устройства. Ни при каких обстоятельствах информация и рекомендации, содержащиеся в настоящей инструкции, не могут заменить положений, стандартов и законодательных норм, обладающих большей юридической силой.

В целях безопасности не допускайте к эксплуатации устройства лиц, не знакомых с настоящей инструкцией.

## Назначение устройства

Пропановая гром-пушка для отпугивания птиц и диких зверей (далее – Устройство). Устройство используется для отпугивания птиц и животных, осуществляющих поиск пищи на сельскохозяйственных территориях. Способ отпугивания основан на создании высокого звукового давления. **Устройство должно быть использовано исключительно вне помещений.**

- Поместите громпушку на устойчивую горизонтальную поверхность.
- Обеспечьте соблюдение требований и правил местного законодательства, касающихся ограничений уровня шума и генерацию звука вблизи жилых территорий и земель иных категорий.
- Не располагайте тяжелые объекты на громпушке и не препятствуйте свободной циркуляции воздуха вокруг нее.
- Важно периодически перемещать устройство – это способствует повышению его эффективности.

Правильное использование устройства «ZON MARK 4» полностью зависит от степени ознакомления и соблюдения требований данного руководства лицом, осуществляющим эксплуатацию устройства.

## Принцип работы

Сжиженный газ, подающийся из баллона в специальную камеру, поджигается пьезоэлементом, в результате чего происходит сильный хлопок. Звук, проходя через трубу пушки, заметно усиливается и на выходе может достигать до 125 дБ.

*\* Частоту подачи газа можно настраивать при помощи регулятора: минимальный интервал между выстрелами составляет 40 секунд, максимальный — 30 минут.*

## Правила и условия безопасной эксплуатации



①



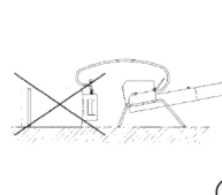
②



③



④



⑤

При работающем устройстве:

- Носите защитные наушники во время эксплуатации устройства (уровень звука, измеренный на расстоянии 1 метра от края рупора, равен примерно 125 дБа) (рис. 1).
- Никогда не используйте устройство в помещении или в замкнутом пространстве (рис. 2).
- Никогда не заглядывайте в рупор (рис. 3).
- Не курите вблизи устройства (рис. 4).
- Никогда не помещайте в рупор посторонние предметы.
- Держите газовый баллон подальше от источников тепла.
- Газовый баллон должен находиться в вертикальном положении (рис. 5).
- Не располагайте газовый баллон в ямах.
- Не располагайте устройство поблизости от легковоспламеняющихся предметов (например, сельскохозяйственных культур) во избежание пожара, который может возникнуть при детонационном сгорании.
- Устанавливайте устройство таким образом, чтобы дуло было направленно по ветру. В противном случае устройство будет работать тише заявленной громкости.

• Если обнаружен огонь:

- Закройте клапан газового баллона.

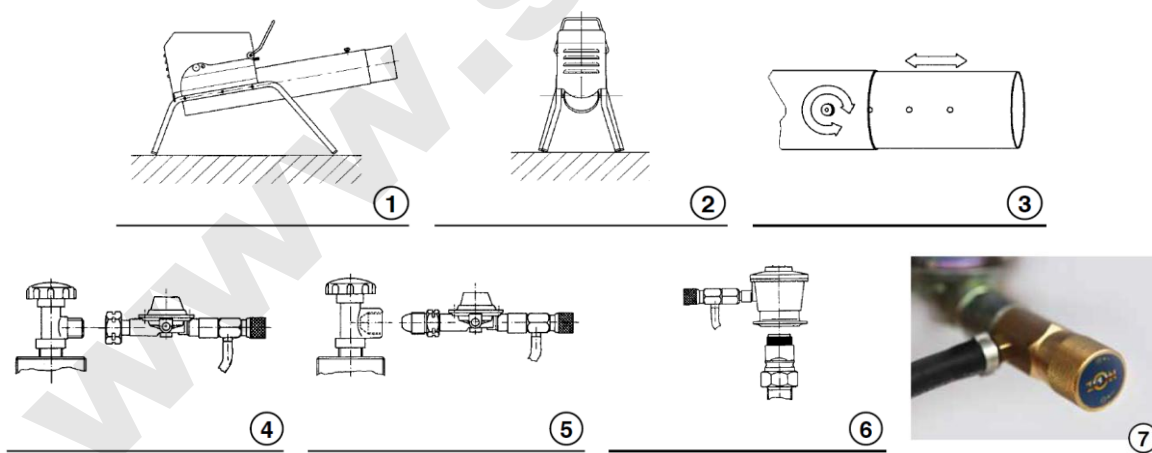
- Потушите пламя порошковым огнетушащим веществом.

• Устройство работает только на пропане или бутане, причем использование пропана предпочтительнее. **Использование другого газа недопустимо!**

• Производите замену шланга для подвода газа каждые два года, используя для замены оригинальные шланги DAZON. **Использование иных шлангов недопустимо.**

В конструкцию устройства входят детали и компоненты, ремонт или установка которых могут быть произведены исключительно в сервисном центре **DAZON** или при обращении к официальному импортеру – компании **ООО СИТИТЕК (sititek.ru)**.

## Установка



- После снятия упаковки разместите колпачки (арт. № 91656) на концах опорных рам. Прикрепите левую и правую опорные рамы (арт. № 91636 и 91646) к устройству с помощью гаек-барашков. В центре каждой опорной рамы расположены обозначения «правая» (R) и «левая» (L). После прикрепления опорных рам устройство должно быть установлено под определенным углом, и опорные рамы должны быть расположены на некотором расстоянии (рис. 1 и 2).
- Передвиньте ручку по направлению к корпусу (стр. 20).
- Открутите крепежный винт от внутренней части рупора. Отрегулируйте выдвижной рупор до нужной длины и зафиксируйте его с помощью крепежного винта (рис 3). Для того, чтобы убедиться, что зажимной болт установлен над крепежным отверстием, сопоставьте следующее крепежное отверстие с краем внешнего рупора (не для модели 91006L).

- Соедините регулятор давления газа (арт.№. 919(.).6) с газовым баллоном. Убедитесь, что вы правильно подключили газовый баллон. Если у вас возникли сомнения, обратитесь за разъяснениями к официальному импортеру.
- Убедитесь, что соединительные детали регулятора давления газа и газового баллона чистые. Также проверьте, что регулятор давления газа имеет уплотнительное кольцо (снабженное внутренней резьбой) (арт. № 91906, 91936 and 91946), и кольцо является чистым.
- Установка регуляторов давления газа арт. № 91906, 91916, 91926, 91936, 91946 и 91956: Закрутите соединительную гайку на газовом баллоне (против часовой стрелки) подходящим гаечным ключом. Никогда не прикладывайте силу, чтобы собрать устройство (рис. 4 и 5). Убедитесь в отсутствии в дуле посторонних предметов.
- Установка регулятора давления газа арт. № 91966: Надавите на зажимное кольцо по направлению вверх и присоедините регулятор давления газа к соединительным частям газового баллона. Затем надавите на уплотнительное кольцо по направлению вниз, чтобы оно зашло на соединительные части газового баллона (рис. 6).
- Полностью откройте клапан газового баллона и открутите регулятор интервалов между выстрелами (рис. 7). Уровень звука первых двух выстрелов может быть ниже ваших ожиданий, тем не менее, устройство будет работать надлежащим образом впоследствии.
- Если регулятор интервалов между выстрелами полностью открыт (в направлении, маркированном знаком «+»), то устройство будет совершать выстрелы с интервалом от 40 до 60 секунд. Для более длительных интервалов, постепенно закручивайте регулятор (в направлении, маркированном знаком «-»), пока не достигнете желаемого времени между выстрелами (рис. 7).
- Единственный способ прекратить работу устройства – закрыть клапан газового баллона.
- Единственный способ запустить работу устройства – открыть клапан газового баллона. Интервалы между выстрелами на момент включения являются установленными.
- Модель с телескопическим рупором (арт: 91006) позволяет регулировать длину ствола с помощью крепежных винтов (арт: 91116). В зависимости от длины рупора можно регулировать громкость выстрела в диапазоне 100...125 дБ.

## Текущее обслуживание

Убедитесь, что устройство не находится в работе, затем переместите его на хранение в сухое место. Производите техническое обслуживание устройства не менее раза в год.

Никогда не используйте легковоспламеняющиеся моющие средства, а также пароструйные распылители для чистки устройства.

## Проверка исправности устройства

Перед установкой устройства на отведенном месте, выполните следующие контрольные мероприятия:

- Если газовый шланг поврежден (имеет поры или трещины), замените его новым. Если у вас существуют сомнения относительно исправности шланга, используйте новый.
- Проверьте исправность пружин. Если обнаружите какие-либо дефекты, подберите новые пружины.
- Проверьте, не поврежден ли регулятор давления газа. Если обнаружите какие-либо дефекты, обратитесь в сервисный центр.



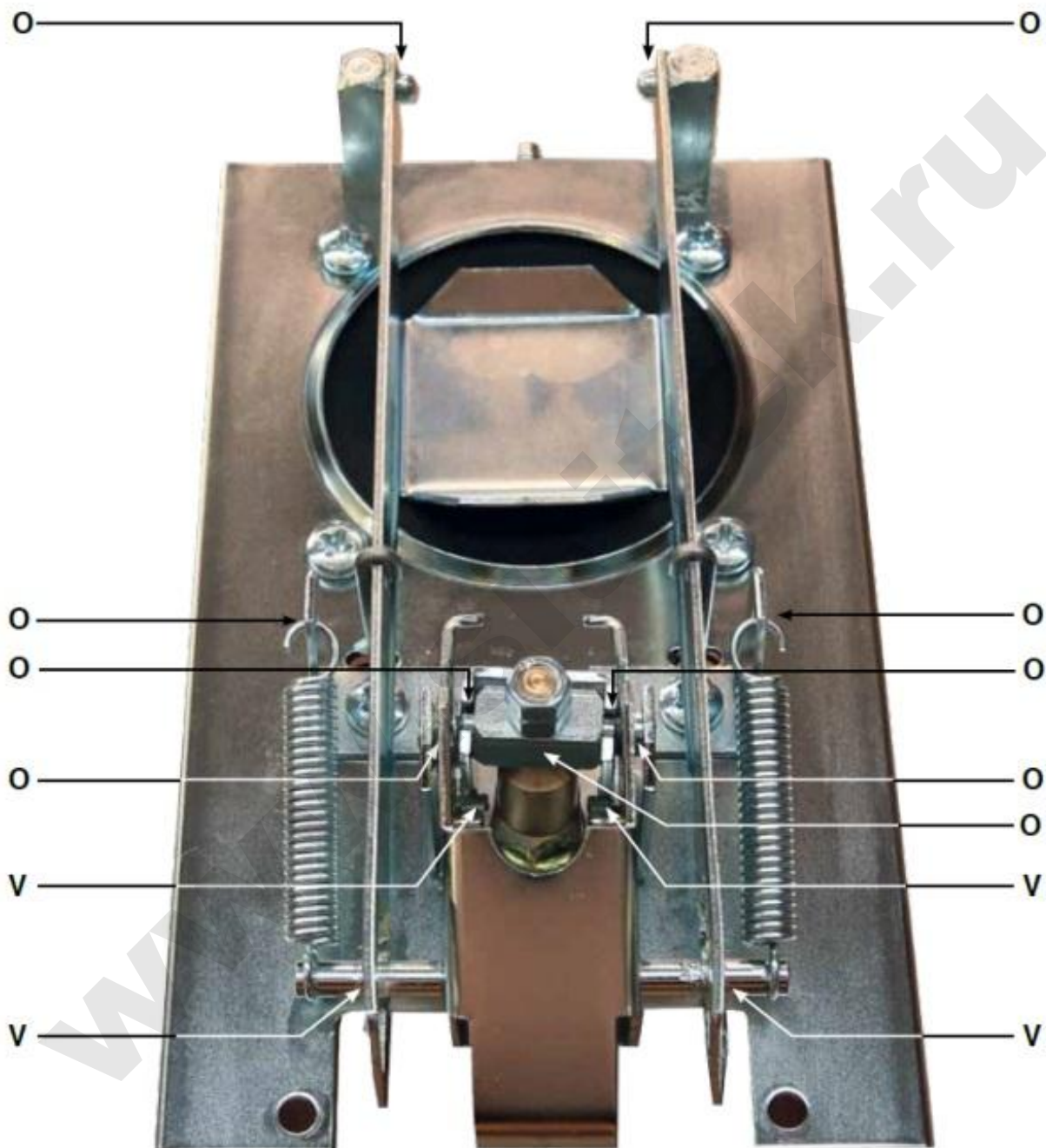
## Смазывание

Перед установкой устройства на отведенном месте, убедитесь, что произвели смазывание мест, обозначенных на рисунке. Производите смазывание не менее одного раза в год.

Места нанесения густых смазочных материалов обозначены символом V.

Места нанесения машинных масел обозначены символом O.

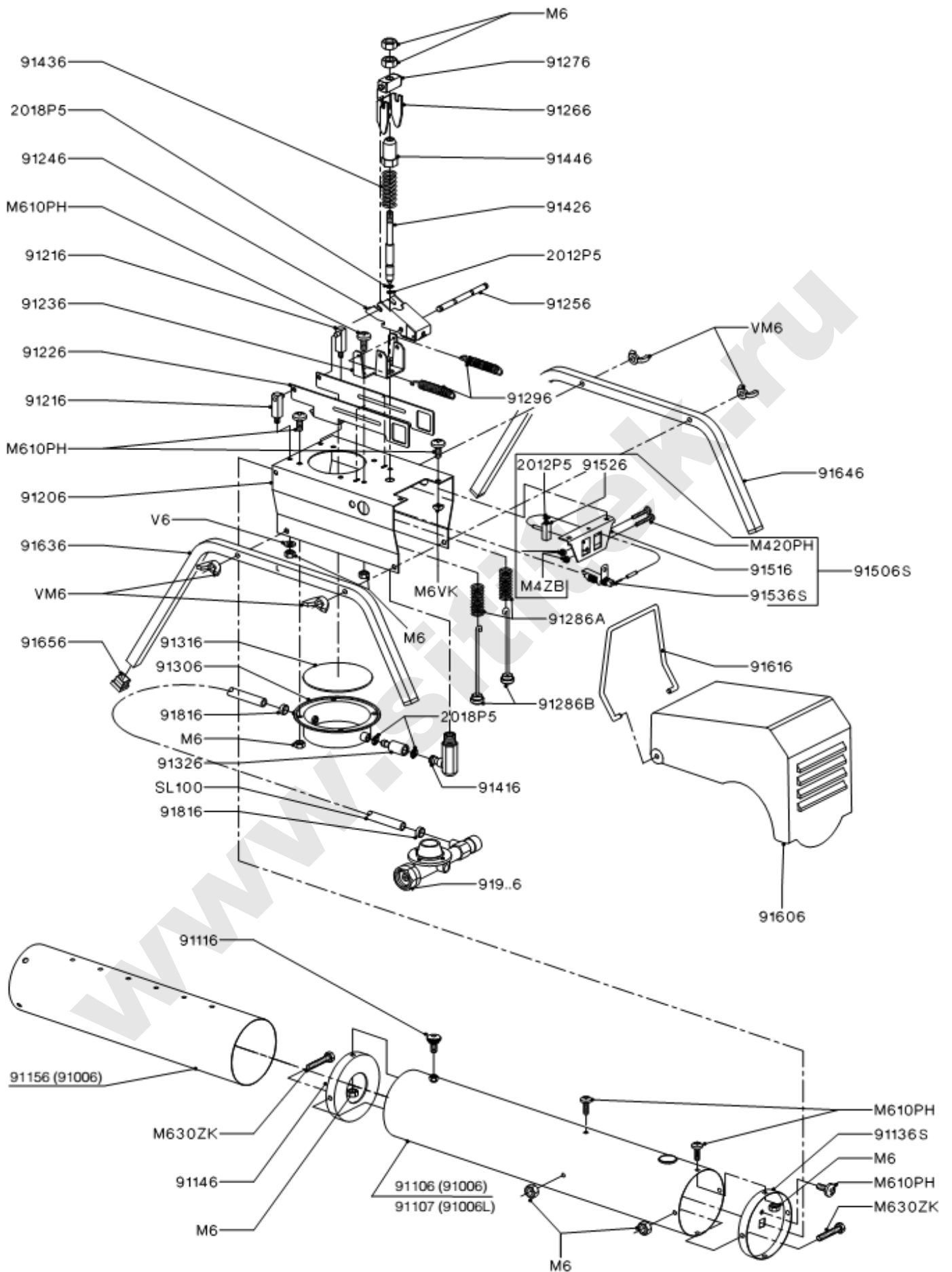
### Места смазывания



## Поиск и устранение неисправностей

Неисправность	Возможные причины	Способ устранения
<b>Устройство ZON MARK 4 полностью собрано, но не работает</b>	Закрыт клапан газового баллона.	Откройте клапан.
	Регулятор интервалов между выстрелами полностью закрыт.	Откройте регулятор путем вращения в сторону, маркированную знаком «+». Если последующие взрывы слишком частые, немного подкрутите регулятор в направлении «-».
	Газовый баллон пуст, либо давление газа в баллоне слишком низкое.	Подключите новый газовый баллон.
	Не может произойти открытие газового клапана (арт. № 91406). Такое возможно, если эксплуатация устройства не осуществлялась в течение долгого времени.	Используя два пальца, зажмите шарнирную скобу, арт. № 91266, и подтяните её в вертикальное положение один или два раза. Не допускайте проскальзывания шарнирной скобы за край держателя пружины, арт. № 91236, - это предотвратит открытие газового клапана.
<b>Утечки</b>	Соединительная гайка регулятора давления газа закручена не плотно.	Закрутите гайку подходящим гаечным ключом.
	Шланг, соединяющий регулятор давления газа с устройством, поврежден.	Замените шланг.
	Утечки по краю диафрагмы.	Быстрый способ обнаружить утечку – использовать спрей для обнаружения утечек. Ремонт должен быть произведен при обращении к официальному импортеру.
<b>Устройство работает, но не происходит взрывов или не слышно звука</b>	Искра зажигания слабая или отсутствует.	Проверьте электрод, №. 91536S. Возможно, керамический стержень сломан, требуется замена. Замените пьезоэлемент, арт. №91526.
	Ветер слишком сильный (скорость ветра более 7 м/с), газо-воздушная смесь находится в неустойчивом состоянии.	Поместите устройство по направлению ветра или, если возможно, поместите устройство там, где нет ветра или расположите его позади экрана.
	Газовая смесь плохого качества.	Газовая смесь в баллоне ненадлежащего качества, замените газовый баллон. Рекомендуем использовать пропан!
		Пьезоэлемент и/или электрод влажные, требуется их хорошо просушить.
<b>Устройство работает, но крышка диафрагмы, арт. № 91226, остается в верхней позиции</b>	Фиксатор газового клапана, арт. № 91416, заблокирован полностью или частично.	Прочистите отверстие небольшим куском провода толщиной не более 0,6 мм.
	Не может произойти открытие газового клапана (арт. № 91406). Такое возможно, если эксплуатация устройства не осуществлялась в течение долгого времени.	Используя два пальца, зажмите шарнирную скобу, арт. № 91266, и подтяните её в вертикальное положение один или два раза. Не допускайте проскальзывания шарнирной скобы за край держателя пружины, арт. № 91236, - это предотвратит открытие газового клапана.
	Газовый клапан (арт. № 91406), остается открытым, крышка диафрагмы, арт. № 91226, располагается выше.	Пружина крышки диафрагмы, арт. №91286А, сломана. Требуется замена. Подъем крышки диафрагмы должен составлять 1-2 мм.
	Не может произойти открытие газового клапана (арт. № 91406), или открытие не происходит в достаточной степени.	Устранение данной неисправности может быть осуществлено исключительно путем обращения к официальному импортеру.
<b>Устройство работает, но производит приглушенные выстрелы</b>	Ветер слишком сильный (скорость ветра более 7 м/с), газо-воздушная смесь находится в неустойчивом состоянии.	Поместите устройство по направлению ветра или, если возможно, поместите устройство там, где нет ветра или расположите его позади экрана.
	Раздвижной рупор не раздвинут, или раздвинут не полностью (не для модели 91008L).	Полностью раздвиньте рупор (не для модели 91008L).

# Список деталей





<b>Список деталей</b>	
<b>Стойка</b>	
91106	Внешний рупор 91006
91107	Рупор 91006L
91116	Крепежный винт 91006
91136S	Задняя крышка
91146	Ирисовая крышка
91156	Внутренний рупор 91006
91606	Корпус
91616	Ручка
91636	Левая часть опорной стойки
91646	Правая часть опорной стойки
91656	Колпачок
VM6	Гайка-барашек M6 DIN 315
M630ZK	Металлический винт M6x30 DIN 933
M610PH	Металлический винт M6x10 DIN 7985
M6	Шестигранная гайка M6 DIN 934
<b>Механизм</b>	
91206	Корпус
91216	Болт шарнирного соединения
91226	Крышка диафрагмы
91236	Держатель пружины
91246	Переключатель
91256	Штифт натяжной пружины
91266	Шарнирная скоба
91276	Шарнирный фиксатор
91286A	Пружина крышки диафрагмы
91286B	Натяжной стержень (комплект)
91296	Натяжная пружина
91306	Держатель диафрагмы
91316	Диафрагма
91326	Муфта, соединяющая газовый клапан и фиксатор диафрагмы
M610PH	Металлический винт M6x10 DIN 7985
M6	Шестигранная гайка M6 DIN 934
V6	Шайба M6 DIN 127B

<b>Газовый клапан</b>	
91406	Газовый клапан (комплект)
91416	Фиксатор
91426	Шток
2018P5	Уплотнительное кольцо 2018
2012P5	Уплотнительное кольцо 2012
91436	Пружина
91446	Кожух
M6	Шестигранная гайка M6 DIN 934
<b>Зажигание</b>	
91506S	Зажигание (комплект)
91516	Стойка для составляющей давления
91526	Пьезоэлемент
91536S	Электрод
2012P5	Уплотнительное кольцо 2012
M6VK	Квадратная шайба M6 DIN 557
M610PH	Металлический винт M6x10 DIN 7985
M420PH	Металлический винт M4x20 DIN 7985
M4ZB	Шестигранная стопорная гайка M4 DIN 985
<b>Регулятор давления газа</b>	
91906	Регулятор давления газа SHELL
91916	Регулятор давления газа ENG/IRISH
91926	Регулятор давления газа POL/USA
91936	Регулятор давления газа ITALIAANS
91946	Регулятор давления газа Kleinflasch
91956	Регулятор давления газа USA Special
91966	Регулятор давления газа KOSAN
91986	Регулятор давления газа Kleinflasch + клапан безопасности
SL100	Шланг 100 cm NEN 5654
91816	Зажим
R18122	Кольцо 18x12x2 SHELL
R171052	Кольцо 17x10,5x2 ITALIAN
R17653	Кольцо 17x6,5x3 Kleinflasch

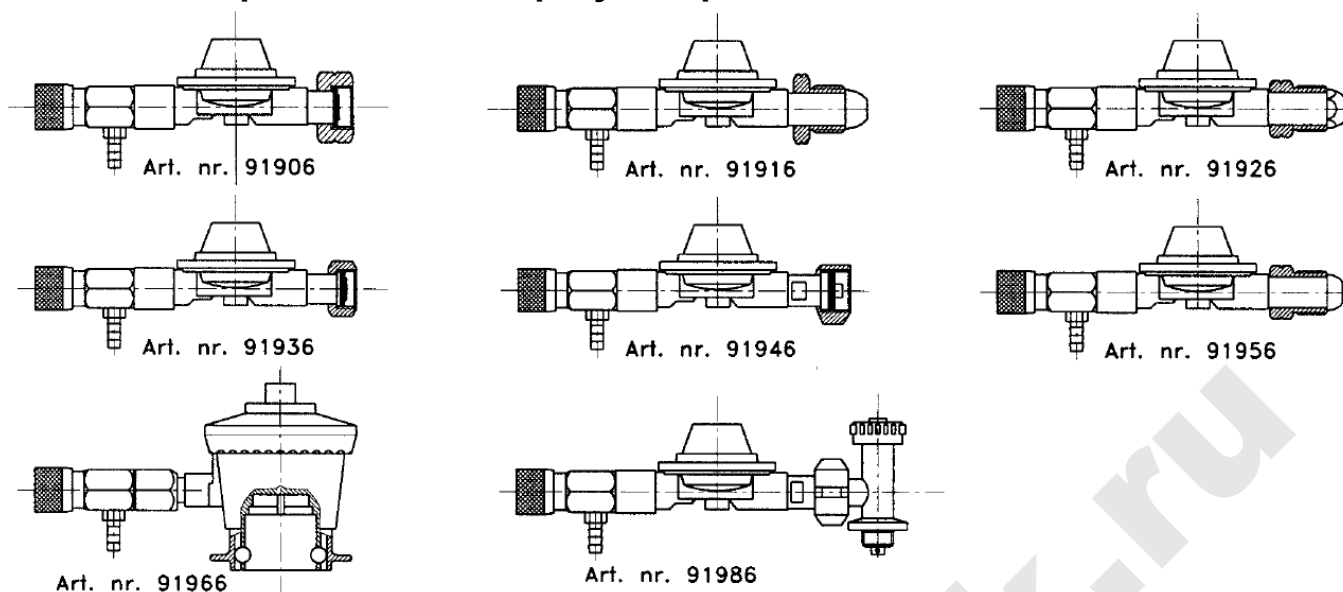
## Технические характеристики

Площадь защиты	до 20 000 м <sup>2</sup>
Создаваемый уровень звукового давления	100...125 дБ(А) FAST (на расстоянии 1 м от края рупора)
Источник питания /активное вещество	пропан
Расход газа	10 кг пропана на 14,000-17,000 выстрелов.
Максимальная аэродинамическая нагрузка	7-26 м/сек
Интервал между выстрелами	от 40 сек. до 30 мин.
Размещение	горизонтальное
Диапазон рабочих температур	-20°C...+70°C
Вес	7,26 кг
Габариты	95 x 28 x 40 см

## Комплект поставки

- отпугиватель птиц с регулятором давления и клапаном подсоединенными к шлангу – 1 шт
- Левая опорная рама – 1 шт
- Правая опорная рама – 1 шт
- Упаковка с 4 гайками-барашками, 4 колпачками и инструкцией по эксплуатации.

## Возможные разновидности регулятора давления газа



Мы хотим особо подчеркнуть, что мы не несем ответственности за любые дефекты нашей продукции, запасных частей и аксессуаров, возникающее вследствие неквалифицированного ремонта, в случае, если имела место замена на комплектующие, не являющиеся оригинальными комплектующими DAZON или авторизованными нами комплектующими, а также в случае, если ремонт не был произведен в сервисном центре DAZON или при обращении к нашему официальному импортеру - компании ООО СИТИТЕК (sititek.ru).

Артикульный номер: 91006 / 91006L.

Директива ЕС: Директива ЕС по машинам, механизмам и машинному оборудованию (2006/42/EC).

Гармонизированный стандарт EN: EN ISO 12100:2010.

Национальные стандарты: NEN 5654, DIN4811:2008-06, EN 10130, DIN EN 10270-1:2012-01, EN 10277-3:2008-06, DIN 17660-2:2006-12.

Дата производства указана в серийном номере на задней крышке рупора (номер детали 91136S).

Первые 2 цифры означают год изготовления, 3 и 4 цифры – месяц изготовления.

## Правила и условия хранения, перевозки и утилизации

- Храните устройство в сухом месте, вдали от влаги и абразивных материалов при температуре окружающей среды от  $-40^{\circ}\text{C}$  до  $40^{\circ}\text{C}$  и относительной влажностью не более 85%. После проведения обслуживания устройства рекомендуется хранить его в закрытом ящике или футляре.
- Закройте дуло устройства каким-либо материалом, во избежание попадания в него посторонних предметов. Не следует хранить устройство в течение длительного периода времени рядом с пестицидами, так как это может послужить причиной повреждения устройства.
- Для транспортирования устройство упаковывают в тару, которая должна предохранять от атмосферных осадков и механических повреждений при погрузочно-разгрузочных операциях и обеспечивало надежную фиксацию устройства.
- Не выбрасывайте устройство вместе с бытовыми отходами. Отслуживший свой срок отпугиватель подлежит сдаче на специальные сборные пункты для утилизации без вреда для окружающей среды.

[www.sititek.ru](http://www.sititek.ru)

## Гарантийный талон

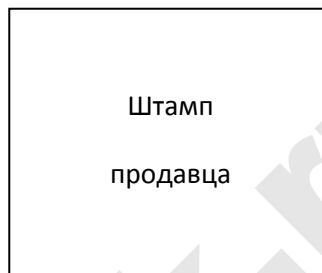
Модель: \_\_\_\_\_

Серийный номер: \_\_\_\_\_

Дата продажи: \_\_\_\_\_

Организация продавец: \_\_\_\_\_

Подпись продавца: \_\_\_\_\_



С инструкцией и правилами эксплуатации ознакомлен, претензий по качеству и внешнему виду товара не имею

Подпись покупателя: \_\_\_\_\_

Гарантия 24 месяца. Товар сертифицирован.

Все рекламации по качеству и комплектности товара, заявки на гарантийный и постгарантийный ремонт направлять по адресу: **426032, Россия, УР, г. Ижевск, ООО «СИТИТЕК», ул. Карла Маркса, д.1а**

Телефон поддержки: **8-800-555-4078.**

[www.sititek.ru](http://www.sititek.ru)